



FREE-STYLE™ GPC

Vollautomatisches System

**Gelpermeationschromatographie
zur Probenvorbereitung (GPC)**

**Erweiterbar zum System
für die Festphasenextraktion (SPE)**

Gelpermeationschromatographie zur Probenvorbereitung

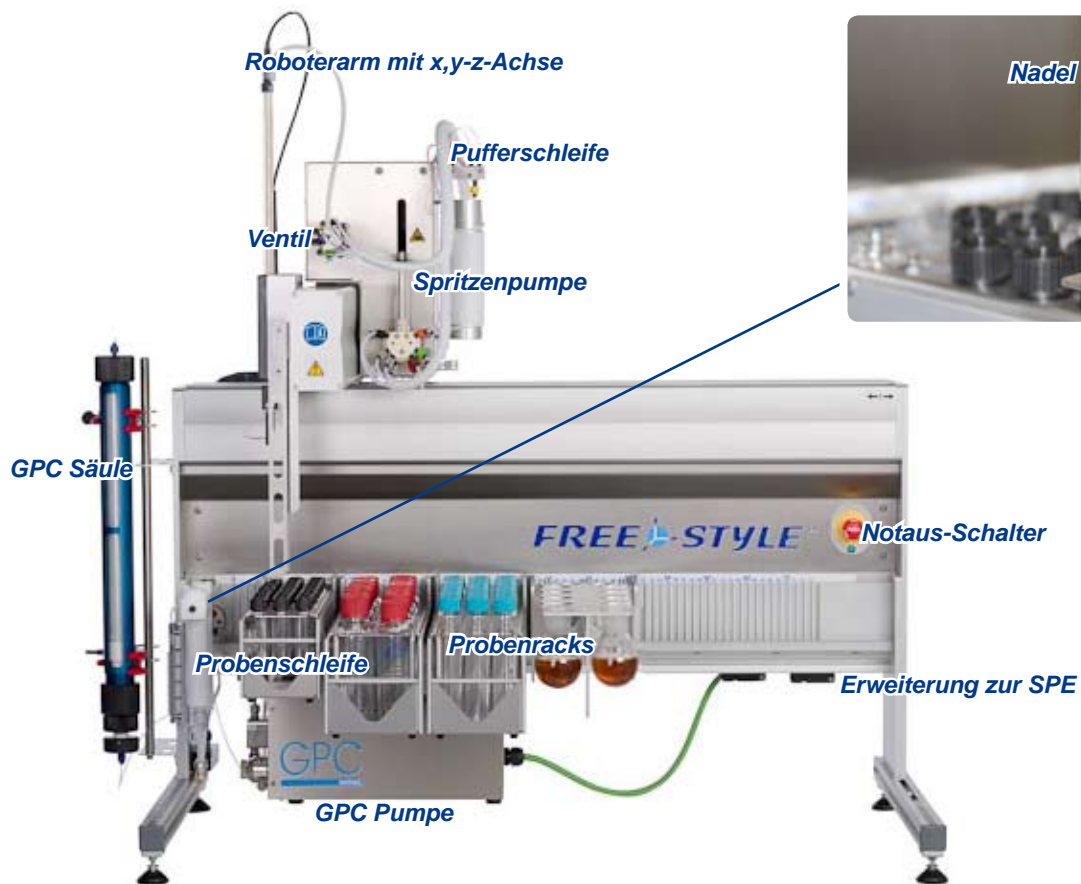
<i>Avocados</i>	<i>Antimikrobielle Substanzen</i>
<i>Böden</i>	<i>Antioxidantien</i>
<i>Chilli</i>	<i>Aromatische Amine</i>
<i>Eier</i>	<i>Azofarbstoffe</i>
<i>Fenchelöl</i>	<i>Bisphenol A</i>
<i>Fisch</i>	<i>Chlorierte Aromaten</i>
<i>Futtermittel</i>	<i>Dioxinähnliche PCB</i>
<i>Haselnuss</i>	<i>Langlebige organische Schadstoffe</i>
<i>Kakaobutter</i>	<i>Nitro- und Nitroso-Aromaten</i>
<i>Klärschlamm</i>	<i>Nonylphenole</i>
<i>Lanolin</i>	<i>Organochlorpestizide</i>
<i>Milchpulver</i>	<i>Organostickstoff-Pestizide</i>
<i>Nusscreme</i>	<i>Organophosphat-Weichmacher</i>
<i>Orangen</i>	<i>Organophosphorpestizide</i>
<i>Popcorn</i>	<i>Polyzyklische Aromatische Kohlenwasserstoffe</i>
<i>Quinoa</i>	<i>Phthalate</i>
<i>Schokolade</i>	<i>Polybromierte Diphenylether</i>
<i>Sedimente</i>	<i>Polychlorierte Biphenyle</i>
<i>Sellerie</i>	<i>Polychlorierte Dibenzodioxine</i>
<i>Sonnenblumenöl</i>	<i>Polychlorierte Dibenzofurane</i>
<i>Tee</i>	<i>Pyrethroide</i>
<i>Thymian</i>	<i>Synthetische Moschusduftstoffe</i>
<i>Würste</i>	<i>Toxaphene</i>
<i>und vieles mehr</i>	<i>Zearalenon</i>
	<i>und vieles mehr</i>

wurde bereits auf LCTech GPC Systemen aufgereinigt.

Und was ist Ihre Herausforderung?

FREE-STYLE™ GPC

Dank einzigartiger Mechanik und Software
ist es flexibel wie kein anderes System



Mehr zur **Mechanik** auf den Seiten 4 - 5



Mehr zur **Software** auf den Seiten 6 - 7

**Möchten Sie 100 mL Gläser verwenden? 250 mL oder TurboVap Gläser?
Oder Rotationsverdampferkolben? Oder verschiedene Gläser kombinieren?
Sie bestimmen die Bestückung - jederzeit, auch wenn das Gerät bereits läuft.**

Effiziente Probenaufreinigung

Das FREESTYLE™ GPC reinigt vollautomatisch Rohextrakte auf und entfernt störende Bestandteile wie etwa Lipide, Pigmente, Zucker oder Huminsäuren.

Das System lässt sich universell einsetzen - in der Analytik von Lebens- und Futtermitteln ebenso wie für Bodenproben.

Die Gelpermeationschromatographie (GPC) ist als Reinigungsschritt in vielen offiziellen Verfahren vorgeschrieben. Als robuste Methode ist sie gerade bei fetthaltigen Lebensmitteln, Gewürzen oder Tees nach wie vor die beste Lösung.



Das FREESTYLE™ GPC erfüllt die Vorgaben dieser Richtlinien:

*USEPA SW-846 Methode 3640A,
USFDA, USDA/FSIS CLG-CHC3,
EN 1528, EN12393, L00.0034,
AOAC 984.21, DFG S19
und weitere*



*Ob Lebensmittel, Futtermittel oder Umweltprobe
- die GPC ist für die Aufreinigung geeignet*

Flexibilität im höchsten Maß

Das FREESTYLE™ GPC ist dank einzigartiger Mechanik und intelligenter Software äußerst flexibel und jederzeit an wechselnde Anforderungen anpassbar.

Es bietet dem Anwender die Möglichkeit, verschiedene Glasgrößen von 1 mL bis 1000 mL beliebig miteinander zu kombinieren. Die Probengefäße lassen sich auch während eines Laufs entnehmen und hinzufügen.

Mit dem System sind alle klassischen Injektionsverfahren von der Probenschleifenüberfüllung bis hin zum quantitativen Transfer aus mehreren Gläsern möglich.

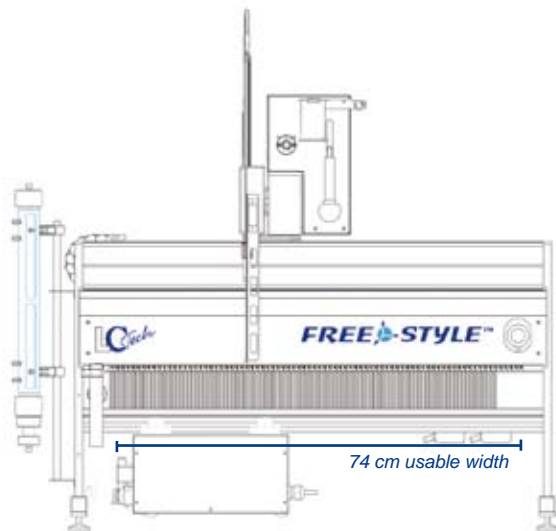
Zusätzlich kann entsprechend der individuellsten Anforderungen fraktioniert werden, auch in unterschiedliche Gläsertypen und -größen.

Variante je nach Anforderungen

Das System ist in drei Varianten mit unterschiedlicher Arbeitsbreite erhältlich - je nach anfallender Probenzahl oder Platzverhältnissen im Labor.

Es ist so für eine große Probenzahl geeignet, zum Beispiel

- bis zu 84 Proben in der klassischen GPC-Anwendung mit Vorlage in 16 mL- und Aufnahme in 100 mL-Gläser
- bis zu 84 Proben bei Vorlage in 16 mL und Aufnahme in 50 mL TurboVap-Gläser
- bis zu 60 Proben bei Vorlage in 16 mL und Aufnahme in 250 mL Gläser
- bis zu 60 Proben bei Vorlage in 16 mL und Aufnahme in 100 mL Rundkolben
- bis zu 180 Proben bei Vorlage in 16 mL und Aufnahme in Reagenzgläser



Sicherheit und bewährte Qualität

Das FREESTYLE™ GPC baut auf einem bewährten und 1000fach erprobten Robotiksystem auf, in das entsprechend viel Erfahrung eingeflossen ist.

Da für das Freestyle GPC nur hochwertige Bauteile verwendet werden, ist der Aufwand für Wartung und Reparatur sehr gering.

Das System wurde auf höchstem Niveau entwickelt und produziert und entspricht der Maschinenrichtlinie 2006/42/EG des Europäischen Parlaments und des Rates vom 17. Mai 2006 sowie der angeschlossenen Richtlinie 95/16/EC, einschließlich CE Zertifizierung.

Es ist mit Sicherheitseinrichtungen ausgestattet, z.B. mit einem Not-Aus Knopf und einem Stopp des Roboterarms bei Kollision.



**Bis zu 180 Proben
innerhalb einer Sequenz!**



Keinerlei Begrenzung

Andere Anbieter werben mit mehr als 50 Plattformen.

Entschuldigung, wir haben nur eine. Aber damit können Sie alles tun, was Sie möchten, jederzeit.



LC Tech ist in Ihrer Nähe.

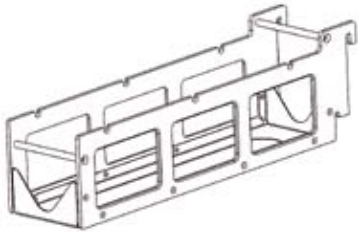
Unsere Produkte werden in Deutschland hergestellt und unser Support ist ebenso nah für Sie.

Wir sind für Sie erreichbar - ob für eine dringende Frage an unser kundiges Applikationslabor, eine eilige Bestellung eines Ersatzteiles oder ein Angebot für eine günstige Wartungspauschale.

Wir garantieren eine Antwort auf Ihre Anfrage innerhalb von 24 Stunden.

Kombinieren Sie - wie Sie möchten, wann Sie möchten

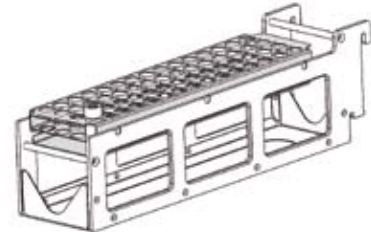
Der in dieser Form einzigartige Mechanismus zum Einhängen der Probenracks (Patent angemeldet) ermöglicht in Verbindung mit der intelligenten Software eine bisher nicht gekannte Kombinationsvielfalt.



+



=



Der **Träger** ist in zwei Ausführungen (10 oder 12 cm breit) erhältlich.

Er lässt sich für verschiedene Gefäßtypen verwenden.

In das **Gestell** werden die Proben positioniert.

Die Positionsnummern sind eingelasert.

Durch einfaches Einsetzen des Gestells in den Träger ergibt sich das **Rack**, das direkt im GPC System positioniert werden kann.



Das Bestücken des Systems - einfach

Die Racks lassen sich einfach und schnell ins System einhängen - auch wenn das System bereits andere Proben bearbeitet.

Dazu ist dank ausgefeiltem Mechanismus kein Werkzeug nötig.

Danach gibt der Anwender kurz der Software Bescheid und lässt die Proben vollautomatisch abarbeiten.

Sollte im Tagesablauf eine dringende Probe anfallen, lässt sie sich einfach dazwischen schieben.

Der direkte Nutzen: Das FREESTYLE™ GPC kann Glasgrößen von 1 mL bis 1000 mL in beliebiger Zusammenstellung abarbeiten.



Die Rackposition stimmt exakt mit der in der Software überein (hier die 15).

	Gefäßtyp und -größe	Max. Gefäße / Rack	Bestellnummer des Racks	Rahmen nötig?
Racks für Probengläschen				
	1 mL (GC)	60	11920	Typ 10 cm (11915)
	4 mL	30	11926	Typ 10 cm (11915)
	5 mL Rundboden	30	11933 mit Adapter 10430	Typ 10 cm (11915)
	16 mL	30	11933	Typ 10 cm (11915)
Racks für Reagenzgläser				
	75 x 12 mm	30	12117	Typ 10 cm (11915)
	100 x 16 mm	30	12116	Typ 10 cm (11915)
Racks für Turbo-Vap Flaschen				
	50 mL	14	12104	Typ 12 cm (12103)
	200 mL	5	12105	Typ 12 cm (12103)
Racks für Laborflaschen				
	60 mL (Dionex ASE)	30	12106	Typ 12 cm (12103)
	100 mL	14	12107	Typ 12 cm (12103)
	250 mL	10	11962	-
	500 mL	3	12000	-
	1000 mL	3	11994	-
Racks für Verdampferkolben				
	100 mL mit NS 14/23	10	11963	-
	100 mL mit NS 29/32	10	11970	-
	250 mL mit NS 29/32	8	11976	-
	500 mL mit NS 29/32	6	11979	-
	1000 mL mit NS 29/32	6	11988	-

Sie möchten mit einem anderen Glastype oder einer anderen Größe arbeiten?

Wir erstellen neue Racks auf Ihre Anforderungen hin - nehmen Sie einfach Kontakt mit uns auf.

Die Software - im Alltag kinderleicht

In der täglichen Praxis lässt sich das FREESTYLE™ GPC sehr unkompliziert über die intuitive Software bedienen. Auch weniger erfahrene Labormitarbeiter finden sich darin nach kurzer Einarbeitung gut zurecht.

Vielfältige **Sicherheitsfunktionen** und –abfragen garantieren einen reibungslosen Ablauf im Routinebetrieb, vermeiden den Verlust einer Probe oder das Verschenden von Lösemitteln.

Die Einstellungen, die für Routinearbeiten nötig sind, finden sich alle in der Hauptansicht der Software. Dort behält der Anwender den Überblick über Rackanordnung und Probenliste.

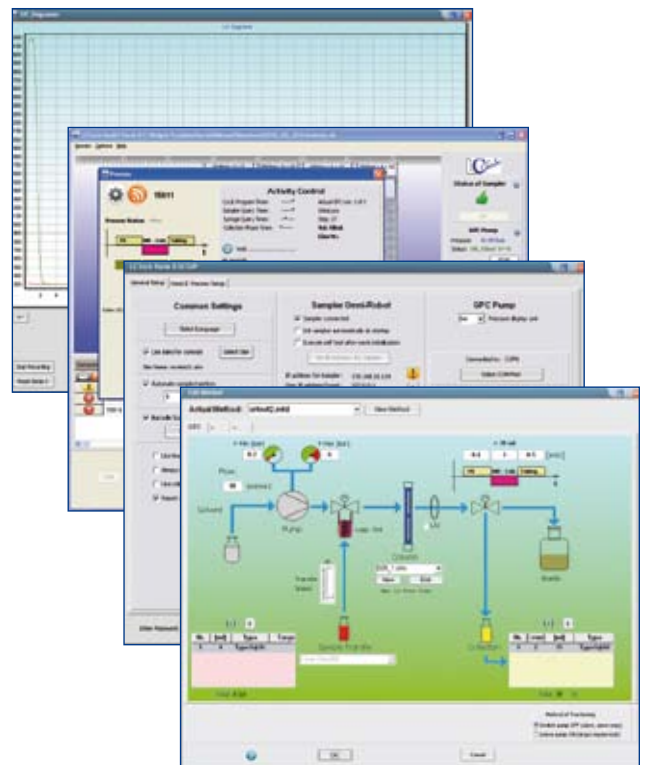


Eine Software für den Anwender

Die Software - in den Möglichkeiten unbegrenzt

Die Software des FREESTYLE™ GPC ist die flexibelste, die für GPC Systeme verfügbar ist. Sie bietet umfangreiche Einstellmöglichkeiten für alle Anforderungen in der Gelpermeationschromatographie.

- ✔ In **Methode editieren** kann für jede Probe der Sequenz eine individuelle Methode definiert werden, direkt im dargestellten Fluss-Schema und mit unmittelbarer Prüfung auf Plausibilität.
- ✔ Es lassen sich **UV-Chromatogramme darstellen**, vergrößern oder übereinander lagern.
- ✔ Eine umfangreiche **Reportgenerierung** gibt pdf-Dateien für Methode, Säulen und Proben aus.
- ✔ Dank detaillierter **Aufzeichnungen in Log-Files** sind die gelaufenen Proben lange nachvollziehbar. Sie lassen sich im Report ausdrucken.
- ✔ und noch vieles mehr.



Diverse Ansichten der Software

Die Hauptansicht der Software

Eine übersichtliche **Navigation** führt durch die Software.

Sie ist intuitiv von links nach rechts zu bearbeiten.

Diese Rackposition stimmt exakt mit der auf dem System überein.

Mit einem Klick lässt sich eine ausführliche **Hilfefunktion** auf Deutsch aufrufen.

The screenshot displays the LCTech software interface. At the top, there is a menu bar with 'Sprache', 'Einstellung', and 'Hilfe'. Below it is a toolbar with icons for 'Methoden', 'Magazine Anordnen', 'Neue Probe Hinzuf.', 'Bearbeiten', 'START', and 'Beenden'. The main area shows a rack layout with six columns representing different rack positions. Each column contains a grid of circles representing sample slots. The first column is labeled '0016ml x 3 x 10 Type1@16', the second '0016ml x 3 x 10 Type1@16', the third '0100ml x 2 x 7 Type1@100', the fourth '0100ml x 2 x 7 Type1@100', the fifth '0060ml x 3 x 10 Type1@60', and the sixth '0060ml x 3 x 10 Type1@60'. The fifth column has several slots filled with pink circles, some with numbers 1, 2, and 3. Below the rack layout is a table with the following data:

Proben:	Nummer	Name	Methode	Code	Status	Eingabezeitpunkt	Verarb. Zeitpunkt
	15405		Reinigungsschritt	Cyc=0Con=	Fertig.	10:51:41 AM 6/29/2010	10:52:01 AM 6/29/2010
	15399	Test_1	435.mtd	LCTech	Fertig.	9:03:58 AM 6/29/2010	9:39:13 AM 6/29/2010
	15400	Test_2	435.mtd	LCTech	Fertig.	9:04:28 AM 6/29/2010	9:59:13 AM 6/29/2010
	15415		Reinigungsschritt	Cyc=0Con=	OK - wartend	1:26:26 PM 6/23/2010	
	15403	Name	435.mtd	LCTech	OK - wartend	9:07:02 AM 6/29/2010	
	15408	Name	LCTechMethode.mtd	LCTech	Pos. nicht komplett	10:37:44 AM 6/30/2010	

At the bottom of the interface, there is a status bar that reads 'Anzahl in Probenliste: 5 , davon verarbeitbar: 4'. On the right side, there are several control panels: 'Sampler - Status' with a green thumbs up icon and an 'Init' button; 'GPC Pumpe' with 'Druck:' and 'Status:' labels, a 'Neuer Versuch' button, and a 'Start Pumpe' button; 'UV Aufzeichnung:' with 'UV D. Wert:', 'Start-Zeit:', and 'Dauer:' labels, and a 'Diagramm' button; 'BCScanner: COM6/Fehler!' with an 'Einstellungen' button; and 'In Verarbeitung:' with a green arrow icon and a 'Bericht' button.

Die **Rackordnung** entspricht präzise der auf dem System selbst. Die Racks werden einfach aus einer Liste ausgewählt und durch einfaches Ziehen und Loslassen positioniert.

Die Proben sind farbig markiert.

Eindeutige **Symbole** sorgen zusätzlich für Orientierung.

Die **Probenliste** mit allen entscheidenden Angaben wird übersichtlich angezeigt.

Eine eilige Probe vorziehen? Einfach per Klick in der Probenliste nach vorne schieben.



Für das FREESTYLE™ GPC ist eine **Erweiterung für Prozesse in der Festphasenextraktion (SPE)** erhältlich. Die Modul wird einfach an dem bereits vorhandenen SPE-Anschluss angeschlossen.

Das SPE Modul ermöglicht die Kombination der Schritte Konditionieren, Entleeren, Laden, Waschen, Trocknen und Eluieren. Für jeden Schritt lassen sich die Einstellungen individuell festlegen.

Es können alle üblichen SPE-Säulen mit 1, 3 und 6 mL eingesetzt werden.

Warum sollten Sie zeitraubende Arbeitsschritte nicht einfach mit diesem System automatisieren?



Ebenso kann das System mit einer **Vakuumkammer** ausgerüstet und als **Konzentrator** verwendet werden.



Die **GPC Säulen** von LCTech sind mit Bio-Beads gefüllt oder ungefüllt in verschiedenen Längen und mit unterschiedlichen Füllhöhen erhältlich.

Sie können mit den unterschiedlichsten Lösungsmitteln verwendet werden. Die Säulen lassen sich mühelos neu befüllen, auch direkt im Labor.



Den **Barcode Reader** empfiehlt LCTech ausdrücklich zum Tracking der Proben, das so wesentlich schneller und weniger fehlerbehaftet ist.



Der **UV-Detektor** mit fester Wellenlänge eignet sich zur Qualitätssicherung der GPC Säule.

Nicht abgebildet: Ein **Säulenschaltventil** für bis zu 5 Säulen erlaubt es, verschiedene GPC Säulen in der Software auszuwählen.



Die **Destillationsanlage SR6/Vollautomatisch** ermöglicht es, gebrauchte Lösungsmittel zu recyceln oder technische zu analytischer Qualität aufzureinigen.

Die Anlage ist mit einem Fassungsvermögen von etwa fünf Litern auf einen Durchschnittsverbrauch im Labor ausgelegt. Ihr Betrieb ist sicher und wartungsarm.

Die Bedienung erfolgt über eine komfortable Touchscreen-Steuerung, die einen vollautomatischen Ablauf der Destillation ermöglicht.

Ein Einsatz kann zu wesentlichen Kostensenkungen für Kauf, Lagerung und Entsorgung von Lösungsmitteln führen.



Besuchen Sie uns auf www.LCTech.de

Weitere und ständig aktualisierte Informationen zu unseren Produkten finden Sie auf unserer Webseite.

Über LCTech



Dorfen

Die LCTech GmbH mit Sitz im bayerischen Dorfen entwickelt und vertreibt seit 1998 Produkte und Methoden für die Vorbereitung und Analyse von Lebens- und Futtermitteln sowie Umweltproben.

Unsere Produktpalette umfasst halb- und vollautomatisierte Probenvorbereitungssysteme und Verbrauchsmaterial für die Analytik von Kontaminanten und Rückständen.



Die LCTech GmbH ist nach ISO 9001:2008 zertifiziert



LCTech Team

„Der Kundenzufriedenheit hat sich alles andere unterzuordnen“

Michael Baumann, Geschäftsführer



LCTech GmbH

Bahnweg 41
84405 Dorfen, Deutschland

Tel. +49 (0)8081 / 9368-0
Fax +49 (0)8081 / 9368-10

info@LCTech.de

Besuchen Sie uns auf www.LCTech.de

Technische Änderungen vorbehalten.
Hierfür und für die verwendeten Applikationsbeispiele
übernimmt LCTech keine Haftung.

© LCTech GmbH, Deutschland
P/N 12298, Stand: Februar 2012